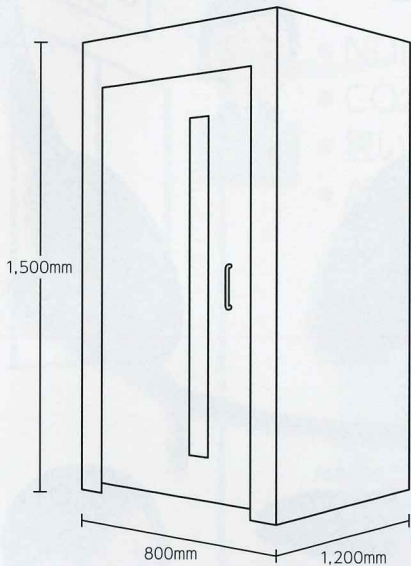


【外壁のパリエーション】



ホワイト ブラックウッド ホワイトウッド ナチュラルウッド



商品スペック(共通)

外装	外側：段ボール、内側：エアパッキン
外箱サイズ	H1,550×W1,050×D175mm
商品サイズ	完成時外寸：H1,500×W800×D1,200mm
材質	本体：リポード16t、ドア窓：塩ビシート
重量	24.5Kg
生産国	日本

セット内容(共通)

正面板(ドア)×1、背面板(テーブル側)×1、側面板左×1、側面板右×1、天板受け(左右共通)×2、天板×1、取手(外用・内用)×各1、ボルト・ナット×18セット(予備含む)、取扱説明書×1式

集中できるプライベートな空間を

Work Booth Box

ワークブースボックス

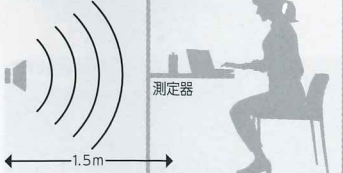
※実際の色味とは多少異なります
※内側は白仕上げです

Web会議などに最適 | 組み立て・持ち運び簡単 | 紙製なので廃棄簡単

吸音効果が期待できます ※1

音源外・測定器内での効果→約-6.00dB
音源内・測定器外での効果→約-6.25dB

- ホワイトノイズ
- スマホ着信音
- 目覚まし時計
- 男性声



※1 設置環境により効果は多少異なります ※2 耐荷重はあくまでも目安です ※3 テーブルの高さは7段階調整可能です ※4 チェアは商品には含まれておりません



申込番号	14671112	ワークブースボックス[ホワイト]	税込価格	76,736円	本体価格	69,760円	発注単位	1
申込番号	14671113	ワークブースボックス[ブラックウッド]	税込価格	119,152円	本体価格	108,320円	発注単位	1
申込番号	14671114	ワークブースボックス[ホワイトウッド]	税込価格	119,152円	本体価格	108,320円	発注単位	1
申込番号	14671115	ワークブースボックス[ナチュラルウッド]	税込価格	119,152円	本体価格	108,320円	発注単位	1

New Lifestyle Catalog ▶ 新生活様式グッズ (オフィス・家庭)

申込番号 14671118

宅配ボックス **バラ対応 別途送料** **日本製**

税込価格 14,520円 本体価格 13,200円 発注単位 3個以上

外装…段ボール 外装サイズ…約H620×W315×D436mm 商品サイズ…H570×W300×D400mm 材質…本体:メッキ鋼板・粉体焼付塗装(耐候性塗料)、アジャスター:ABS 重量…約6.8kg 生産国…日本



表示窓で使用状況を確認できる



雨水等の侵入を防ぐ防滴構造



付属の南京錠で簡単ロック

受取可能な荷物

サイズ: H465×W377×D250mm
重 量: 20kg



使わないときは本棚に収納できます!

申込番号 14671117

ライフスタイルツール ファイル A4

税込価格 2,904円 本体価格 2,640円 発注単位 12 最低発注数 24

外装…OPP袋 商品サイズ…H306×W240×D62mm 材質…紙、ネオジム磁石、スチール、ステンレススチール 重量…約578g 生産国…中国



他のスタイラスペンと比較して書き味なめらか

付属品

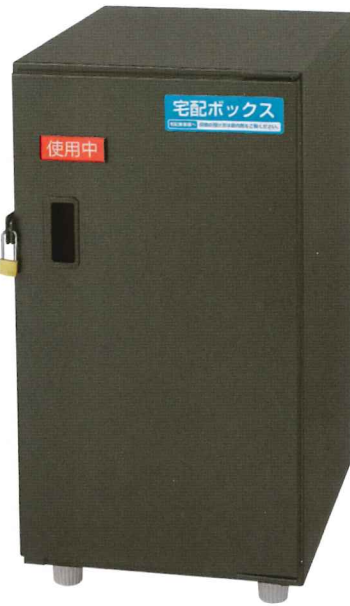
申込番号 14671116

iPad対応 スタイラス **バラ対応 別途送料**

税込価格 4,928円 本体価格 4,480円 発注単位 11個以上

外装…化粧箱 外装サイズ…約H65×W195×D20mm 商品サイズ…約Φ7×H164mm 材質…ABS、POM 重量…95g 生産国…中国 付属品…取扱説明書、USBケーブル、予備筆先(1本) 電源仕様…USB充電

※iPadOS12以降 2018年以降機種対応



テレワークの必需品

オンライン会議やビデオチャットに



USB接続



ボリュームコントローラー付



申込番号 14671121

ヘッドセット **バラ対応 別途送料**

税込価格 1,452円 本体価格 1,320円 発注単位 13個以上

外装…プリストアパック ケーブル長…約1.5m 材質…ABS 生産国…中国 対応OS/Windows/Chrome/Mac OS (Mac OS10.15動作確認済 Raspberry Pi 対応)

ディスクタイプ シリコンタイプ



申込番号 14671120

2WAYタッチペン **バラ対応 別途送料**

税込価格 220円 本体価格 200円 発注単位 85個以上

外装…PP袋 商品サイズ…ペンの長さ 145mm 材質…ABS、PC、シリコン 重量…18g 生産国…中国

非接触



手をかざすだけで自動開閉



振動を感じてオープン

申込番号 14671119

センサー式ごみ箱 **バラ対応 別途送料**

税込価格 18,876円 本体価格 17,160円 発注単位 2個以上

外装…段ボール 外装サイズ…H465×W350×D670mm 商品サイズ…H380×W260×D630mm 材質…ステンレス、ABS他 重量…4kg 生産国…中国 (単三乾電池3本/別売)

容量 25L



全商品、在庫は流動的ですので事前にお問い合わせください / 予告なく仕様変更・完売・廃番となる場合がございます / ご注文前の商品確保やご注文後のキャンセルはご容赦ください

バラ対応 別途送料 このアイコンが付いている商品をバラでご注文される場合は、別途、送料がかかります。

日本製 このアイコンが付いている商品は日本製です。

New Lifestyle Catalog ▶ 二酸化炭素測定器

感染症対策に!!

当ページに掲載の商品はすべて赤外線を用いて測定するNDIRセンサー方式の商品です。厚生労働省も「NDIRセンサーが扱いやすい」と述べています(※)

※厚生労働省、令和2年11月27日「冬場における「換気の悪い密閉空間」を改善するための換気について」より

CO₂濃度で換気の見える化

- NDIRデュアルビームセンサー採用で経時変化が少ない
- CO₂濃度はもちろん、温度・湿度も測定
- 扱いやすい卓上・壁掛けタイプ
- ACアダプター同梱



CO₂モニター マーベル 001 外装…化粧箱 外装サイズ…H240×W60×D15mm 商品サイズ…H137×W99×D28mm 材質…ABS
重量…195g 生産国…中国 付属品…ACアダプター、電源用USBケーブル

CO₂モニター マーベル 003 外装…化粧箱 外装サイズ…H240×W60×D15mm 商品サイズ…H137×W99×D28mm 材質…ABS
重量…195g 生産国…中国 付属品…ACアダプター、電源用USBケーブル、SDカード(16GB)

申込番号 14671122 CO₂モニター マーベル 001

税込価格 22,000円 本体価格 20,000円 発注単位 1

この商品は、別途、送料を頂戴します

申込番号 14671123 CO₂モニター マーベル 003 [データロガー内蔵]

税込価格 33,000円 本体価格 30,000円 発注単位 1

この商品は、別途、送料を頂戴します



色と数値で二酸化炭素の状態を見える化



800 ppm 1,200 ppm 1,500 ppm

正常値 濃度の上昇に注意 換気が必要 いますぐに換気!

申込番号 14671001 CO₂マネージャー

バラ対応 別途送料

税込価格 7,920円 本体価格 7,200円 発注単位 3 個以上

外装…化粧箱 外装サイズ…約H185×W107×D97mm 商品サイズ…約H136×W78×D86mm 材質…ABS 重量…約220g 生産国…中国
付属品…取扱説明書、電源用USBケーブル (USB 充電) センサー方式…NDIR方式



バラ対応 別途送料

空気を取り入れる穴が多いので、リアルタイムに近い部屋の状況の確認が可能です。

申込番号 14670698 CO₂測定器 (ブラック)

申込番号 14670699 CO₂測定器 (ホワイト)

税込価格 8,360円 本体価格 7,600円 発注単位 7 個以上

外装…化粧箱 外装サイズ…約H145×W125×D60mm 商品サイズ…約H92×W70×D36mm 材質…ABS他 重量…約200g 生産国…中国
付属品…電源用USBケーブル (USB 充電) センサー方式…NDIR方式

New Lifestyle Catalog

▶ 衛生用品 (マスク・アルコール)

申込番号 14671124

PFE VFE BFE



50枚入
フジソフトサージカルマスクレギュラー

税込価格 297円 本体価格 270円 発注単位 60

外装…化粧箱 外装サイズ…H100×W190×D70mm 商品サイズ…H95×W175mm 材質…本体:不織布、ひも:ポリウレタン 重量…190g 生産国…中国

申込番号 14671094

PFE VFE BFE



50枚入
KAEI 3層立体プリーツマスク ふうふう

税込価格 352円 本体価格 320円 発注単位 50

外装…化粧箱 外装サイズ…H100×W190×D85mm 商品サイズ…H95×W175mm 材質…不織布 (ポリプロピレン) 重量…約190g 生産国…中国

申込番号 14670602

PFE VFE BFE



50枚入
不織布マスク 大人用

税込価格 440円 本体価格 400円 発注単位 40

外装…化粧箱 外装サイズ…約H80×W205×D105mm 商品サイズ…約H95×W175mm 材質…不織布・ポリプロピレン・ポリエチレン・ポリウレタン・ポリエステル 重量…189g 生産国…中国

申込番号 14671127

PFE VFE BFE

バラ対応
別途送料



2枚入
ハイブリッドマスク

税込価格 484円 本体価格 440円 発注単位 40個以上

外装…ヘッダー付OPP袋 商品サイズ…約H135×W130mm(折畳時 ※調整可能なアジャスター付き) 材質…不織布 (ポリエステル95%・ポリウレタン5%) 重量…15g 生産国…中国

申込番号 14671098

PFE VFE BFE



50枚入
PFE不織布3層マスク

税込価格 506円 本体価格 460円 発注単位 40

外装…化粧箱 外装サイズ…約H195×W100×D100mm 商品サイズ…約H95×W175mm 材質…不織布 (ポリプロピレン) 重量…244g 生産国…中国

申込番号 14671128

PFE VFE BFE

日本製



50枚入
不織布3層マスクピュア

税込価格 990円 本体価格 900円 発注単位 40

外装…化粧箱 外装サイズ…H200×W100×D80mm 商品サイズ…約H95×W175mm 材質…不織布・ポリプロピレン・ポリエステル・ポリエチレン 重量…200g 生産国…日本

申込番号 14670644

日本製

名入れ可
別途費用



10枚入
アルコール除菌ウェット

税込価格 55円 本体価格 50円 発注単位 500

外装サイズ…H76×W140×D10mm 商品サイズ…H150×W200mm 材質…不織布 重量…32g 生産国…日本

申込番号 14671081



80枚入
除菌ウェットティッシュ

税込価格 396円 本体価格 360円 発注単位 48

外装…フタ付袋 外装サイズ…H175×W105×D65mm 商品サイズ…約H200×W150mm 材質…精製水、エタノール、グリセリン、ポリエステル、レーヨン 重量…約350g 生産国…中国

申込番号 14671125

日本製

アルコール
78%
※溶剤として



10
エコquickα78 シャワーポンプ付

税込価格 1,620円 本体価格 1,500円★ 発注単位 20

商品サイズ…H240×W80×D80mm 材質…エタノール・グリセリン・水 生産国…日本

本商品は、アルコール製剤 (食品添加物) として販売している消毒用アルコールのため軽減税率8%対象となっております
★マークは軽減税率商品です

申込番号 14671129



アルコール
75%
※溶剤として

500ml×20本
しっかり除菌アルコールプッシュポンプ

税込価格 13,640円 本体価格 12,400円 発注単位 1

外装…シュリンク 外装サイズ…H210×W370×D300mm 商品サイズ…本体φ71×H150、プッシュポンプH200×W82mm 材質…エタノール75%、精製水25% 生産国…中国

申込番号 14671126



アルコール
75%
※溶剤として

800ml
アルピュア75

税込価格 1,100円 本体価格 1,000円 発注単位 24

材質…エタノール・水・アロエベラ葉エキス 生産国…中国
※沖縄・離島への配送不可

申込番号 14670622



アルコール
75%
※溶剤として

5L×4本
アルピュア75

税込価格 15,840円 本体価格 14,400円 発注単位 1

材質…エタノール・水・アロエベラ葉エキス 生産国…中国
※沖縄・離島への配送不可

全商品、在庫は流動的ですので事前にお問い合わせください / 予告なく仕様変更・売完・廃番となる場合がございます / ご注文前のご確認やご注文後のキャンセルはご容赦ください

バラ対応 別途送料 このアイコンが付いている商品をバラでご注文される場合は、別途、送料がかかります。

日本製 このアイコンが付いている商品は日本製です。

PFE VFE BFE このアイコンが付いている商品は表示の検査を受けています。

New Lifestyle Catalog

▶衛生便利グッズ
※アルコール液専用

軽量・コードレスで
いつでもどこでも活躍

電動式なので
トリガーを引くだけで
自動でミストを噴霧

拭き取りにくい場所でも
ミストが届く



大量噴霧で 簡単除菌!!



LED照射で見やすい



申込
番号 14671131

バラ対応
別途送料

ザ・除菌バスター ※アルコール液専用

税込価格 4,400円 本体価格 4,000円 発注単位 12 個以上

外装…化粧箱 外装サイズ…H260×W284×D90 mm 商品サイズ…
H240×W220×D80mm 材質…ABS、PET 重量…700g 生産国…中国
付属品…USBコード (USB 充電)、取扱説明書

押すだけでウェットティッシュ!

欲しいときにすぐウェットになる
2way式ティッシュボックス



適応箱サイズ
H55×W240×D120mm以下

アルコールタンク容量: 190ml

普通のティッシュと
濡れティッシュの使い分けが
できてコストが最高!



申込
番号 14671130

バラ対応
別途送料

※アルコール
液専用

ティッシュボックス ルテラ プレミアム (ライトブラウン)

税込価格 2,200円 本体価格 2,000円 発注単位 25 個以上

外装…化粧箱 外装サイズ…H330×W135×D90mm 商品サイズ…H325
×W130×D85mm 材質…蓋・ボタン: ABS、タンク: ポリエチレン、ポン
プ: ポリアプロピレン、パッキン: シリコンゴム 重量…450g 生産国…中国

全商品、在庫は流動的ですので事前にお問い合わせください / 予告なく仕様変更・廃
番となる場合がございます / ご注文前のご確認やご注文後のキャンセルはご容赦ください

バラ対応
別途送料

このアイコンが付いている商品をバラでご注
文される場合は、別途、送料がかかります。

日本製

このアイコンが付いてい
る商品は日本製です。

New Lifestyle Catalog

▶ 高性能サーモカメラ

マスク着用を促すモードや汎用性のあるシンプルなモードでも運用が可能です

- 非接触AI温度測定**
「AI検温・顔認証技術」+「赤外線サーモグラフィカメラ」により、高精度・高速な温度検知と顔認証が可能です
- マスク着用強制モード**
マスク着用を促すアラームメッセージとともに、着用後でない場合検温を行わないモードを備えています
- シンプルモード**
顔の登録なしで検温のみを行うシンプルなモードで、飲食店や商業施設など不特定のお客様が来る場所にも利用可能です
- データの管理が簡単！** 最大履歴は100万人分
本体に記録された保存データは、本体のUSBポートより簡単に出力することができます。

コロナで停滞している業務再開をサポート



☎ 14671132

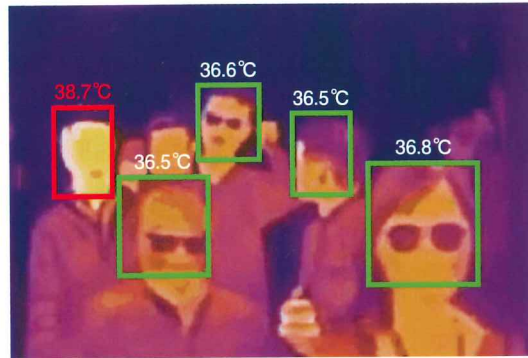
サーマルカメラ内蔵顔認証ターミナル

税込価格 **114,400円** 本体価格 **104,000円** 発注単位 **1**

外装…段ボール 外装サイズ…約H120×W340×D180mm 商品サイズ…約H100×W275×D145mm 材質…ABS他 重量…約1.9kg 生産国…中国・日本 付属品…卓上スタンド 電源…ACアダプタ

複数人の体表温を同時に検知可能

ハンディタイプの計測機では対応が追いつかないような大勢の人が集まるホール、大勢の人が通過するエントランスなどで活躍。人の顔を検知すると、瞬時に体表温を表示してカメラに内蔵したライトとアラーム音で警告します。



映像から人物の顔を抽出し、発熱している人物を見つけることができます



専用三脚



映像確認用モニター
(モニターサイズ:23.8インチ)
録画保存用レコーダー
(ミニNVR 1TB搭載)



カメラ取付プレート
LANケーブル10m

※初期設定にWindows10搭載のPCが必要です



工事不要で即日設置・運用が可能
ブラックボディ(温度校正装置)を使わずに、カメラ単体で±0.5℃の高精度を実現

人の顔を自動追跡
カメラの前を通過するだけで、自動で顔を検出して温度を測定します

工事不要、即日設置・運用が可能
セットの三脚を使って設置すれば、すぐに運用を開始できます

2眼カメラでリアルタイム表示
サーモグラフィ映像と可視映像(カラー映像)を並べて表示することが可能です



【オプション取付例】

☎ 14670697

TCDスタンダードセット

税込価格 **514,800円** 本体価格 **468,000円** 発注単位 **1**

外装…段ボール 外装サイズ…約H700×W460×D320mm 生産国…中国・日本 セット内容…サーマルカメラ、レコーダー、カメラ取付プレート、専用三脚、モニター、ケーブル 電源…ACアダプタ

体表温を非接触・スピーディーに検知

最新機能を搭載したサーモマネージャーEX

37.5度以上の温度を検知すると、色とアラームでお知らせ(※設定変更可能)

出入り口における体表温を測る手間とコストを大幅にカット

置くだけの簡単設置!

- 検知者 50,000人分のデータ保存可能
- アラート 音量 設定変更可能!
- アラート 温度 設定変更可能!

※顔が3分の2以上露出している場合



マスク・帽子着用OK※



一瞬で検知



工事不要で乗々移動



誤差が少ない



アラート調整可能



メモリー機能搭載



Thermo Manager EX

検知した人50,000人分のデータを保存することが可能

アラートの音量や、アラート音を何度でも鳴らすかの設定を変更することが可能

☎ 14670660

サーモマネージャーEX

税込価格 **68,200円** 本体価格 **62,000円** 発注単位 **1**

外装…段ボール 外装サイズ…約H212×W845×D445mm 商品サイズ…本体:H252×W136×D26mm、スタンド:約H1,100~1,790×W370mm 重量…本体:約1,350g、スタンド:約6,100g 生産国…中国 電源…ACアダプタ

設定変更やデータ確認をするためにはパソコンと有線LAN環境が必要になります。

● このページの商品は体の表面温度を測定するものであり体温計ではありません。体温が高い可能性のある方を検知した場合は必要に応じて体温計での測定を行ってください。

全商品、在庫は流動的ですので事前にお問い合わせください / 予告なく仕様変更・完売・廃番となる場合がございます / ご注文前の商品確保やご注文後のキャンセルはご容赦ください

バラ対応 別途送料 このアイコンが付いている商品をバラでご注文される場合は、別途、送料がかかります。

日本製 このアイコンが付いている商品は日本製です。

非接触温度計・オートディスペンサー

音と色で
異常検知を
お知らせ

消毒・検温が
これ一台で完結
します

タンク容量1,000ml
単2乾電池4個で
約20,000回噴霧
可能です



音声案内で
分かりやすい

音声案内は5言語
設定画面は11言語に
対応しています

測定結果の管理が
できる録画機能付
モニター搭載



こちらの商品は赤外線検温計と
専用三脚とのセット販売となります
赤外線検温計と専用三脚合わせて
お申し込みください

【送料別途(実費)】本州・四国(1350円/1台)・北海道・九州(1600円/1台)
※沖縄・離島不可

商品番号 14670693

オートディスペンサースタンドs

税込価格 41,250円 本体価格 37,500円 発注単位 1

外装…段ボール 外装サイズ…H660×W330×D170mm 商品サイズ…H1,600×W1,800×W340×D300mm 材質…アルミ合金 重量…約7kg 生産国…中国 ※温度計:単2乾電池3本/別売、ディスペンサー:単2乾電池4本/別売

12

【送料別途(実費)】本州・四国(1350円/1台)・北海道・九州(1600円/1台)
※沖縄・離島不可

商品番号 14671144

オートディスペンサースタンドs PRO

税込価格 86,240円 本体価格 78,400円 発注単位 1

外装…段ボール 外装サイズ…H650×W320×D170mm 商品サイズ…H1,600×W1,800×W340×D300mm 材質…アルミ合金 重量…約7kg 生産国…中国 ※カメラ付温度計:A/Cアダプタ・ディスペンサー:単2乾電池4本/別売

商品番号 14671141

固定式非接触赤外線検温計

税込価格 11,440円 本体価格 10,400円 発注単位 2個以上

外装…化粧箱 材質…ABS 重量…260g 生産国…中国 USBケーブル付属 ※USB給電or単四乾電池3本/別売

バラ対応
別途送料

商品番号 14671142

三脚TP-01

税込価格 2,420円 本体価格 2,200円 発注単位 2個以上

商品サイズ…最大地上高:1,550mm、最低地上高:700mm 材質…アルミニウム合金 重量…715g 生産国…中国

バラ対応
別途送料

非接触、スピーディーに検温できる

手をかざすだけで
検温と消毒が
一度にできます

350ml



商品番号 14671143

非接触検温計 & オートディスペンサー

税込価格 8,360円 本体価格 7,600円 発注単位 3個以上

外装…化粧箱 商品サイズ…H107×W72×D175mm 材質…ABS 重量…230g 生産国…中国 ※単四乾電池3本/別売

バラ対応
別途送料



【電源仕様】温度計:USB給電ディスペンサー:単3乾電池3本/別売

商品番号 14671140

ヘルシーパーム 3点セット

税込価格 26,400円 本体価格 24,000円 発注単位 1

外装…段ボール 外装サイズ…H595×W205×D145mm 商品サイズ…H1,600×W400×D400mm 重量 1.4kg 生産国…中国 セット内容…スピード検温モニター、ディスペンサー、スタンド



視認性の良い大型液晶ディスプレイ表示 [3色バックライト採用]
物体モード 人間モード ※物体モードは非接触赤外線検温計専用。人間モードは非接触赤外線検温計専用。用途に応じてお選びください。
Body Temp 36.4 36.4 37.8 39.2
表面温度測定 あたためたい ややあつい 温度変化をカラーバックライトで表示

商品番号 14670627

瞬間pi日本製温度計

税込価格 3,300円 本体価格 3,000円 発注単位 6個以上

外装…化粧箱 外装サイズ…約H110×W205×D47mm 商品サイズ…約H105×W158×D48mm 材質…ABS樹脂 重量…約96g 生産国…日本 ※単四乾電池3本/別売

バラ対応
別途送料

日本製

● このページの商品は体の表面温度を測定するものであり体温計ではありません。体温が高い可能性のある方を検知した場合は必要に応じて体温計での測定を行ってください。●

全商品、在庫は流動的ですので事前にお問い合わせください / 予告なく仕様変更・完売・廃番となる場合がございます / ご注文前の商品確保やご注文後のキャンセルはご容赦ください

バラ対応
別途送料 このアイコンが付いている商品をバラでご注文される場合は、別途、送料がかかります。

日本製 このアイコンが付いている商品は日本製です。

New Lifestyle Catalog

▶オートディスペンサー
※アルコール液専用

オートディスペンサー (スタンドタイプ)



どこにでも馴染む
スマートなデザインが
人気の秘密

センサー式
自動噴霧器

大容量
1,000ml



トレイはマグネット
式で簡単着脱!

申込
番号 14671137

スマートディスペンサースタンド

税込
価格 30,800円 本体
価格 28,000円 発注
単位 1

外装…段ボール 外装サイズ…H850×W350×D180mm 商品サイズ…
総高…約1,500、ベース:330、トレイ:H15×W257×D182mm 材質…ス
チール 重量…約14kg 生産国…中国(単三乾電池4本/別売)

[送料別途(実費)本州・四国
(1350円/1台)・北海道・九州
(1600円/1台) ※沖縄・離島不可]



こちらの商品はディスペンサーと
専用スタンドのセット販売となります
ディスペンサーとスタンド合わせて
お申し込みください

12
申込
番号 14671068

センサー式ディスペンサー

税込
価格 8,140円 本体
価格 7,400円 発注
単位 1

外装…化粧箱 外装サイズ…H145×W105×D245mm 商品サイズ…
H138×W92×D238mm 材質…ABS 重量…500g 生産国…中国(単
三乾電池4本/別売)

申込
番号 14671067

センサー式ディスペンサー専用スタンド

税込
価格 14,080円 本体
価格 12,800円 発注
単位 1

外装…段ボール 外装サイズ…H325×W700×D130mm 商品サイズ…
H320×W320×D1,000mm 材質…ステンレススチール、鉄、プラス
チックコンクリート 重量…6.3kg 生産国…中国 ※専用POP付



3段階で高さ調節可能

申込
番号 14671136

ユニバーサルディスペンサースタンド

税込
価格 23,760円 本体
価格 21,600円 発注
単位 1

外装…段ボール 外装サイズ…H1,150×W320×D100mm 商品サイズ
総高…約1,025・1,075・1,125mmの3段階 受け皿の高さ…約540
・590・640mmの3段階 土台幅…300mm 材質…スチール、樹脂
重量…約9kg 生産国…中国(単三乾電池4本/別売)

[送料別途(実費)本州・四国
(1350円/1台)・北海道・九州
(1600円/1台) ※沖縄・離島不可]

オートディスペンサー (卓上タイプ)

電源が入ると
光ってお知らせ!



申込
番号 14670623

オートディスペンサー

税込
価格 2,508円 本体
価格 2,280円 発注
単位 7個以上

外装…化粧箱 外装サイズ…H107×W102×D227mm 商品サイズ…
H100×W90×D205mm 材質…ABS 重量…315g 生産国…中国
(単三乾電池3本/別売)

バラ対応
別途送料

250ml

500ml

申込
番号 14671139

卓上型センサー式ディスペンサー

税込
価格 4,576円 本体
価格 4,160円 発注
単位 3個以上

外装…化粧箱 外装サイズ…H188×W118×D205mm 商品サイズ…
H196×W80×D150mm 材質…ABS 重量…480g 生産国…中国
(単三乾電池4本/別売)

専用トレイ付



タンクの容量1,000mlながら
圧迫感のないスリムなデザイン
どんな場所にも置いて
お部屋の雰囲気馴染みます
※受け皿付

[送料別途(実費)本州・四国
(1350円/4台)・北海道・九州
(1600円/4台) ※沖縄・離島不可]

12

申込
番号 14671138

オートケア卓上ディスペンサー

税込
価格 7,744円 本体
価格 7,040円 発注
単位 4

外装…化粧箱 外装サイズ…H250×W1,235×D130mm 商品サイズ…
約H229×W92×D180mm、トレイ:約H19×W100×D228mm 材質…
本体・トレイ:ABS、タンク:PC、脚:TPE、バックン:シリコン 重量…110g
生産国…中国(単三乾電池4本/別売)

全商品、在庫は流動的ですので事前にお問い合わせください / 予告なく仕様変更・完売・廃
番となる場合がございます / ご注文前のご確認やご注文後のキャンセルはご容赦ください

バラ対応
別途送料 このアイコンが付いている商品をバラでご注
文される場合は、別途、送料がかかります。

日本製 このアイコンが付いている
商品は日本製です。

New Lifestyle Catalog

足踏み式ディスペンサースタンド
日本製アルコール

ボトルに手を触れずにととても衛生的



子供向足踏み式消毒液スタンド
ポンプに触れずに楽々シュッシュ
みんなで楽しく感染予防



日本製

申込番号 14671133

キッズシュッシュ (ボトル付)

この商品は、別途、送料を頂戴します

税込価格 25,520円 本体価格 23,200円 発注単位 1

外装…段ボール 外装サイズ…H930×W275×D315mm 商品サイズ…H795×W250×D300mm 材質…スチール 重量…3,200g 生産国…日本 ※ボトル容量：1,000ml



ペダルを踏むだけ

申込番号 14671135

バラ対応
別途送料

足踏み式消毒スタンド

税込価格 13,750円 本体価格 12,500円 発注単位 2個以上

外装…段ボール 外装サイズ…約H1,130×W340×D100mm 商品サイズ…約H1,100×W350×D350mm 重量…約6kg 生産国…中国



日本製

申込番号 14671134

アルコール噴霧機 F

【送料別途 (実費)】本州・四国・九州 (1,100円/1台)・北海道・沖縄別途送料

税込価格 39,600円 本体価格 36,000円 発注単位 1

外装…段ボール 外装サイズ…H529×W359×D1,245mm 商品サイズ…H340×W506×D1,430mm 材質…スチール粉体塗装 重量…10.4kg 生産国…日本

安心・安全の日本製アルコールです!!

申込番号 14671033



日本製

800ml

HANDスキッシュEX ショートノズル

税込価格 1,276円 本体価格 1,160円 発注単位 6

外装サイズ…H232×W303×D162mm 商品サイズ…H212×W101×D77mm 材質…ベンザルコニウム塩化物、エタノール、グリセリン他 重量…800g 生産国…日本

申込番号 14671034



日本製

800ml

HANDスキッシュEX つけかえ用

税込価格 1,100円 本体価格 1,000円 発注単位 6

外装サイズ…H209×W293×D165mm 商品サイズ…H190×W94×D77mm 材質…ベンザルコニウム塩化物、エタノール、グリセリン他 重量…750g 生産国…日本

申込番号 14671035



日本製

4.5L

HANDスキッシュEX 4.5L

税込価格 4,488円 本体価格 4,080円 発注単位 3

外装サイズ…H318×W449×D228mm 商品サイズ…H290×W209×D146mm 材質…ベンザルコニウム塩化物、エタノール、グリセリン他 重量…4,105g 生産国…日本

全商品、在庫は流動的ですので事前にお問い合わせください / 予告なく仕様変更・廃番となる場合がございます / ご注文前のご確認やご注文後のキャンセルはご容赦ください

バラ対応
別途送料 このアイコンが付いている商品をバラでご注文される場合は、別途、送料がかかります。

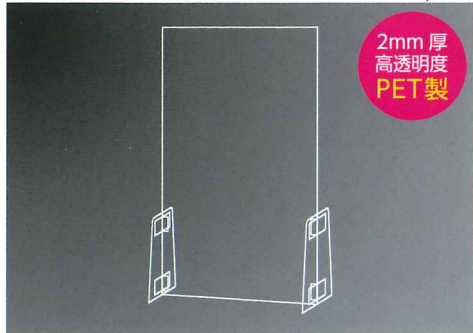
日本製 このアイコンが付いている商品は日本製です。

New Lifestyle Catalog

▶ 飛沫防止グッズ

組み立て簡単なパーテーション

【アクリル仕切版は厚みやサイズご指定の別注案件も1台より制作可能です】



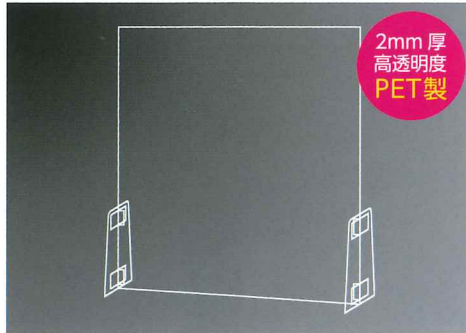
2mm厚
高透明度
PET製

品番 **14671043** パネル(小) 1枚
横づけパネルスタンド 2個

横づけパネルスタンド(小)

税込価格 **1,584円** 本体価格 **1,440円** 発注単位 **25**

外装…OPP袋 商品サイズ…H550×W350×D150mm 材質…PET、PVC 重量…600g 生産国…中国



2mm厚
高透明度
PET製

品番 **14671044** パネル(大) 1枚
横づけパネルスタンド 2個

横づけパネルスタンド(大)

税込価格 **1,958円** 本体価格 **1,780円** 発注単位 **16**

外装…OPP袋 商品サイズ…H550×W550×D150mm 材質…PET、PVC 重量…900g 生産国…中国



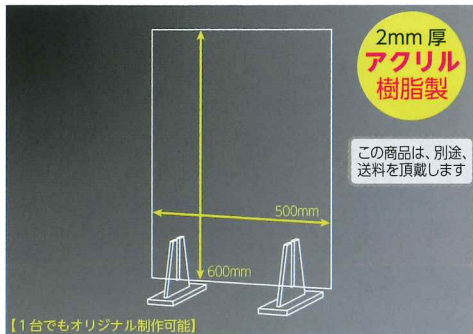
2mm厚
高透明度
PET製

品番 **14671045** パネル(特大) 1枚
横づけパネルスタンド 2個

横づけパネルスタンド(特大)

税込価格 **2,596円** 本体価格 **2,360円** 発注単位 **10**

外装…OPP袋 商品サイズ…H550×W850×D150mm 材質…PET、PVC 重量…1,400g 生産国…中国



2mm厚
アクリル
樹脂製

この商品は、別途、送料を頂戴します

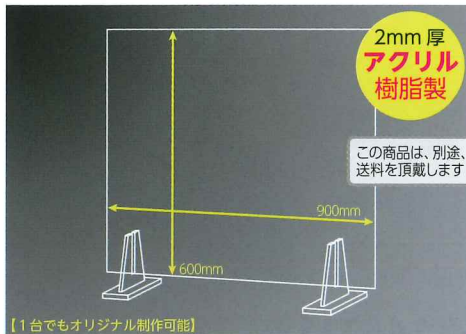
【1台でもオリジナル制作可能】

品番 **14671046** アクリル板(S) 1枚
スタンド 2個

アクリル透明仕切板(S) 日本製

税込価格 **4,642円** 本体価格 **4,220円** 発注単位 **1**

外装…化粧箱 外装サイズ…約H530×W630×D30mm 商品サイズ…H650×W500×D130mm (アクリル板厚2mm) 材質…高透明度アクリル 重量…約890g 生産国…日本



2mm厚
アクリル
樹脂製

この商品は、別途、送料を頂戴します

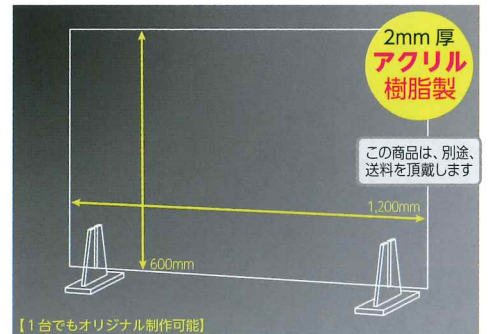
【1台でもオリジナル制作可能】

品番 **14671047** アクリル板(M) 1枚
スタンド 2個

アクリル透明仕切板(M) 日本製

税込価格 **5,764円** 本体価格 **5,240円** 発注単位 **1**

外装…化粧箱 外装サイズ…約H930×W630×D30mm 商品サイズ…H650×W900×D130mm (アクリル板厚2mm) 材質…高透明度アクリル 重量…約1,470g 生産国…日本



2mm厚
アクリル
樹脂製

この商品は、別途、送料を頂戴します

【1台でもオリジナル制作可能】

品番 **14671048** アクリル板(L) 1枚
スタンド 2個

アクリル透明仕切板(L) 日本製

税込価格 **6,996円** 本体価格 **6,360円** 発注単位 **1**

外装…化粧箱 外装サイズ…約H1,230×W630×D30mm 商品サイズ…H650×W1,200×D130mm (アクリル板厚2mm) 材質…高透明度アクリル 重量…約1,900g 生産国…日本



パネル白(小) 1枚
厚み自在スタンド 2個

4mm厚
透けて見えない
樹脂製

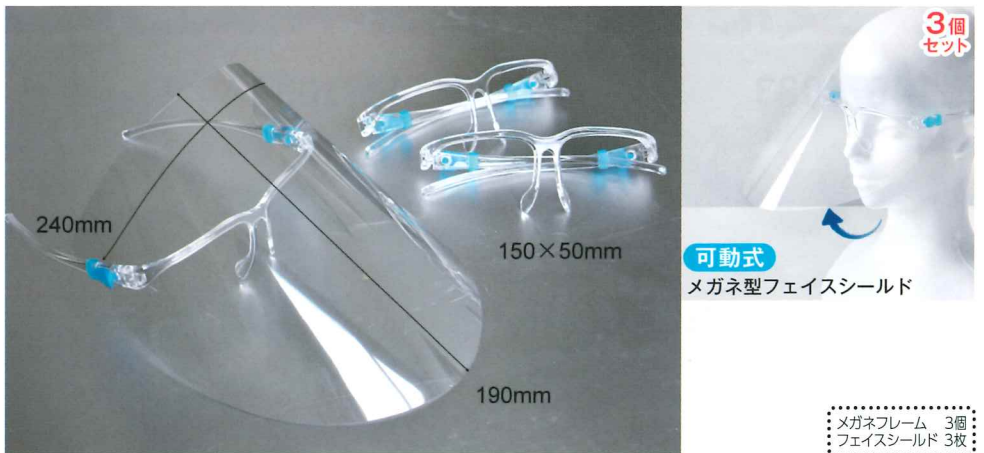
※お届けする商品は1枚です

品番 **14671146** バラ対応
別途送料

飛沫防止パネルパーテーション ホワイトR

税込価格 **1,056円** 本体価格 **960円** 発注単位 **18個以上**

外装…OPP袋 商品サイズ…H564×W350×D150mm 材質…樹脂 生産国…中国



3個
セット

可動式
メガネ型フェイスシールド

メガネフレーム 3個
フェイスシールド 3枚

品番 **14671145** バラ対応
別途送料

可動式メガネ型フェイスシールド

税込価格 **880円** 本体価格 **800円** 発注単位 **62個以上**

外装…PP袋 外装サイズ…約H240×W150×D50mm 商品サイズ…メガネフレーム：約H50×W150mm、フェイスシールド：約H190×W240mm 材質…スポンジ、ゴムバンド、PET 重量…約150g 生産国…中国

開閉式で着けたまま飲食が可能な
メガネ型フェイスシールドです

広範囲の顔をカバーできるので
相手からの飛沫をブロックします

New Lifestyle Catalog

▶飛沫防止
バッグ in パーテーション

軽くて、畳める! 持ち運び **ラクラク** なパーテーション

Bag in Partition

— バッグ in パーテーション —

コンパクト!
A4
サイズに収納

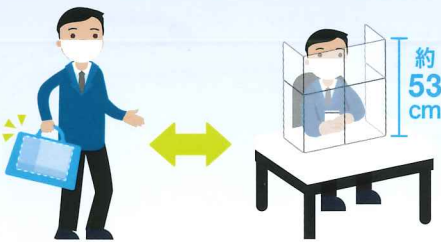


名入れも可能な商品です!

※こちらの商品はバッグinパーテーションPVCです

折り畳んでバッグに収納!

バッグに入る携帯型パーテーション



簡単に折り畳め、A4サイズに収納できる、携帯に便利なパーテーションです。約53cmと口元までを覆う高さで飛沫感染のリスクを軽減します。

様々な場所で手軽に使える

リーズナブルだからノベルティとしても!



「割れにくい!」
お子様も安全!
「安い!」
517円
PPタイプ

軽くて丈夫な素材!

割れにくいから安全



簡単設置
&
驚きの軽さ!

アルコールOK!
PVCタイプ 約280g
PPタイプ 約180g

アクリル板より軽く、割れにくい素材を使用しております。開いて簡単に設置していただけます。アルコール消毒もできるから衛生的で、お子様も安全にご使用いただけます。透明度が高く薄く折りたたむためのPVC素材と軽量で安価なPP素材の2種類ございます。



高透明度 丈夫! 薄型

申込番号 14671036

バラ対応 別途送料 日本製

バッグ in パーテーション PVC

税込価格 1,320円 本体価格 1,200円 発注単位 35個以上

外装…PP袋入り 外装サイズ…H300×W210×D10(mm) 商品サイズ…展開時 H530×W410×D180(mm) 材質…PVC 重量…約280g 生産国…日本製



安価! 軽量 高耐熱性

申込番号 14671037

バラ対応 別途送料 日本製

バッグ in パーテーション PP

税込価格 517円 本体価格 470円 発注単位 90個以上

外装…PP袋入り 外装サイズ…H300×W210×D35(mm) 商品サイズ…展開時 H530×W410×D180(mm) 材質…PP 重量…約180g 生産国…日本製

全商品、在庫は流動的ですので事前にお問い合わせください / 予告なく仕様変更・完売・廃番となる場合がございます / ご注文前のご商品確保やご注文後のキャンセルはご容赦ください

バラ対応 別途送料 このアイコンが付いている商品がバラでご注文される場合は、別途、送料がかかります。

日本製 このアイコンが付いている商品は日本製です。

New Lifestyle Catalog ▶ 防災備蓄・SDGs関連グッズ

セット組商品は、デザイン・色・使用部材等変更になる可能性があります。



環境に配慮した、脱プラスチックとしてバイオマス「MAPKA」を原料に使ったカトラリーセットです。



商品番号 14671147

バイオマスカトラリー

日本製

税込価格 121円 本体価格 110円 発注単位 240

外装…OPP袋 外装サイズ…H370×W290×D410mm 商品サイズ…H37.5×W153×D14mm 材質…PP、紙 重量…約18g 生産国…日本

- セット内容●
- 発泡スチロール製カップ 50個
 - 発泡スチロール製フタ 50個
 - 圧縮紙おしぼり(12個入) 3個
 - 先割れスプーン 50個
 - 使い切りマスク 50枚
 - ペーパータオル 200枚
 - ポリエチレン製手袋(M) 100枚
 - ポリ袋 10枚



商品番号 14671149

災害用簡易食器セット

バラ対応 別途送料

税込価格 6,600円 本体価格 6,000円 発注単位 9個以上

外装…段ボール 外装サイズ…H270×W616×D236mm 材質…発泡スチロール、ポリエチレン他 重量…3kg 生産国…日本・中国

部材デザイン等が変更となる場合がございます。

水だけで膨らむ 吸水土のう

土砂の用意できない 都心部の大雨対策に活躍します



商品番号 14671148

簡易吸水土のう

税込価格 1,056円 本体価格 960円 発注単位 10 最低発注数 50

外装…PP 外装サイズ…H330×W480×D330mm 商品サイズ…H600×W400mm(吸水前) 材質…ポリエスル、吸水ポリマー 重量…200g 生産国…中国



商品番号 14671152

非常用食器折り紙(5枚入)

税込価格 154円 本体価格 140円 発注単位 250

商品サイズ…H195×W195mm 材質…炭酸カルシウム、高密度ポリエチレン 重量…47g 生産国…中国

環境にやさしい素材で、洗って繰り返し使えます。水に強いペーパーストーンを使用。

災害時の避難所で非常食のおにぎりを食べる時、直接、おにぎりに触らずに、のりで巻くと手が汚れません。



本商品は、食品のため軽減税率8%対象です
★マークは軽減税率商品です

商品番号 14671151

5年保存焼きのり(缶タイプ)

板のり8切30枚

日本製

税込価格 648円 本体価格 600円★ 発注単位 24

商品サイズ…H70×W70×D95mm 材質…スチール缶、プラ 重量…64g 生産国…日本

避難所での心のケアも兼ね備えた

非常用37点防災リュックセット



リュック・ランタン・絆創膏・ニールケア4点セット・マスク5枚・歯ブラシ×2・歯棒5本・扇風機×2・トイレシート×10・ウェットティッシュ・生理用品・レジャーシート・アルミシート・アイマスク・耳栓・ネックピロー・ラップ・紙皿10枚・割りばし4本・コップ×5・3Lタンク・缶・ガムテープ・洗濯ばさみ×10・コンパクトバック・スリッパ・メス・ボールペン・タオル・フリース・パーカー・ゴミ袋・ストレッチ・マッサーボール・トランポ・レインコート・軍手・ロープ2m・便利11点ナイフ

※デザイン・色・サイズ等変更する可能性があります

商品番号 14671150

非常用37点 防災リュックセット

税込価格 6,424円 本体価格 5,840円 発注単位 6

外装…PP袋 外装サイズ…H420×W330×D200mm 商品サイズ…H400×W310×D110mm(リュックサイズ) 重量…12.5kg 生産国…中国



背面には記入スペースをご用意

■ 注意事項

※全商品在庫は流動的です。事前に必ず在庫確認をお願いします。 ※予告なく仕様変更・完売・廃番となる場合もございます。 ※発注ロットでのご注文となります。 ※ご注文後のキャンセル・事前の商品確保は出来ません。 ※発注単位に記載の条件で送料は元払ですが北海道・沖縄や離島の場合は別途費用がかかる場合もございます。

エフ・ショップ高崎 JR

〒370-1201
群馬県高崎市倉賀野町 1757
株式会社エール貨物・北関東ツインズ
TEL 027-347-5215
FAX 027-347-5391

全商品、在庫は流動的ですので事前にお問い合わせください / 予告なく仕様変更・完売・廃番となる場合がございます / ご注文の商品確保やご注文後のキャンセルはご容赦ください

バラ対応 別途送料 このアイコンが付いている商品をバラでご注文される場合は、別途、送料がかかります。

日本製 このアイコンが付いている商品は日本製です。